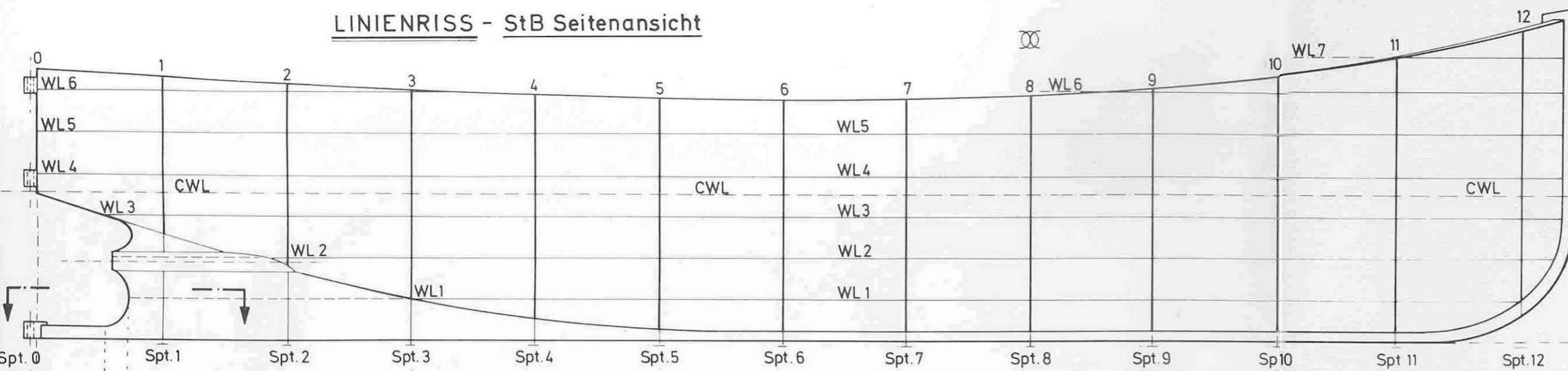
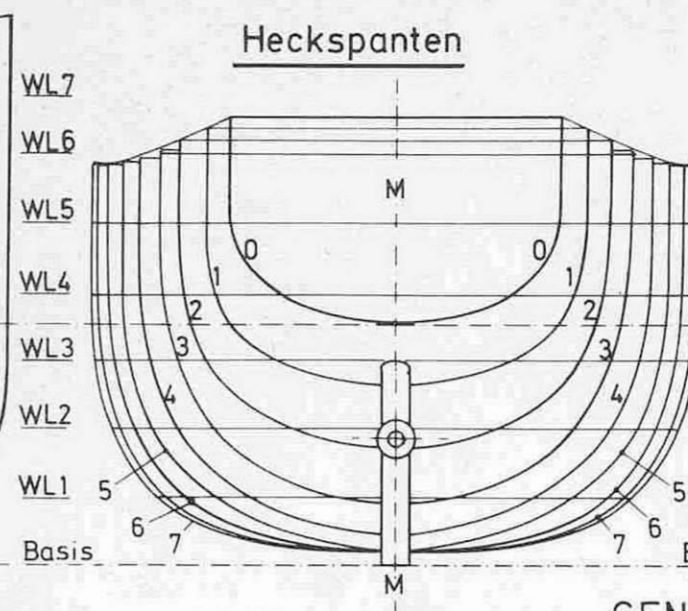


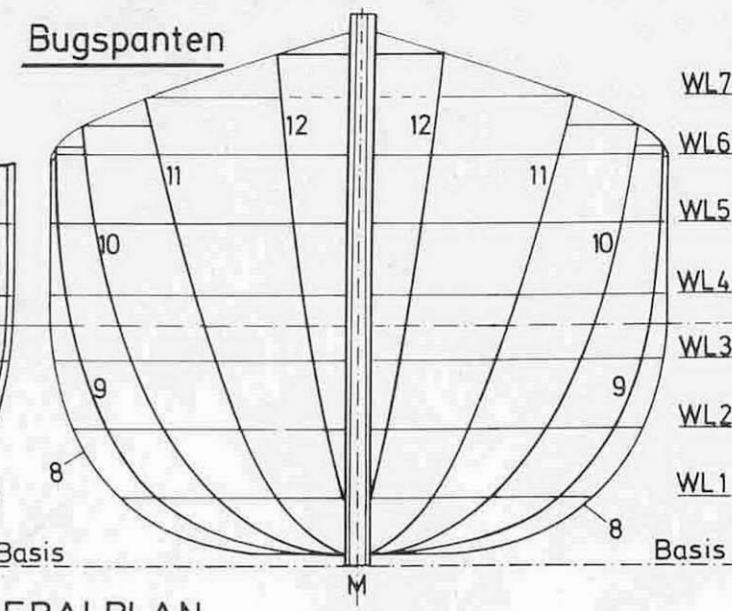
LINIENRISS - StB Seitenansicht



Heckspanten

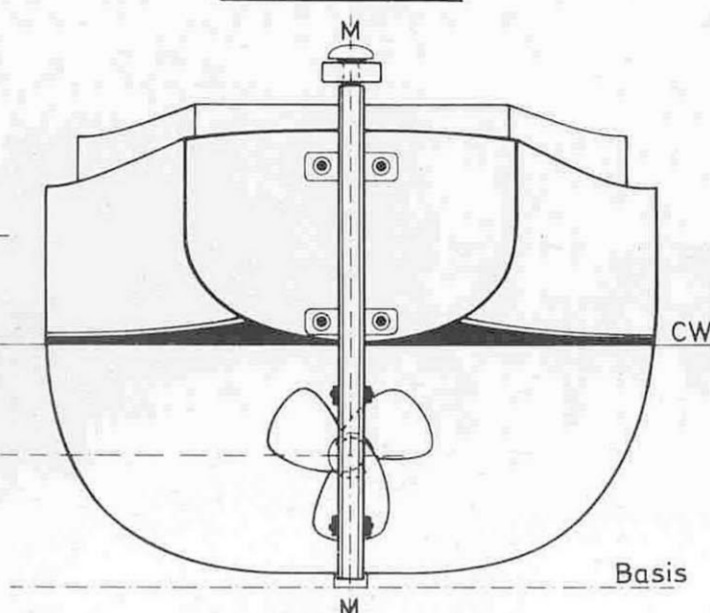


Bugspanten

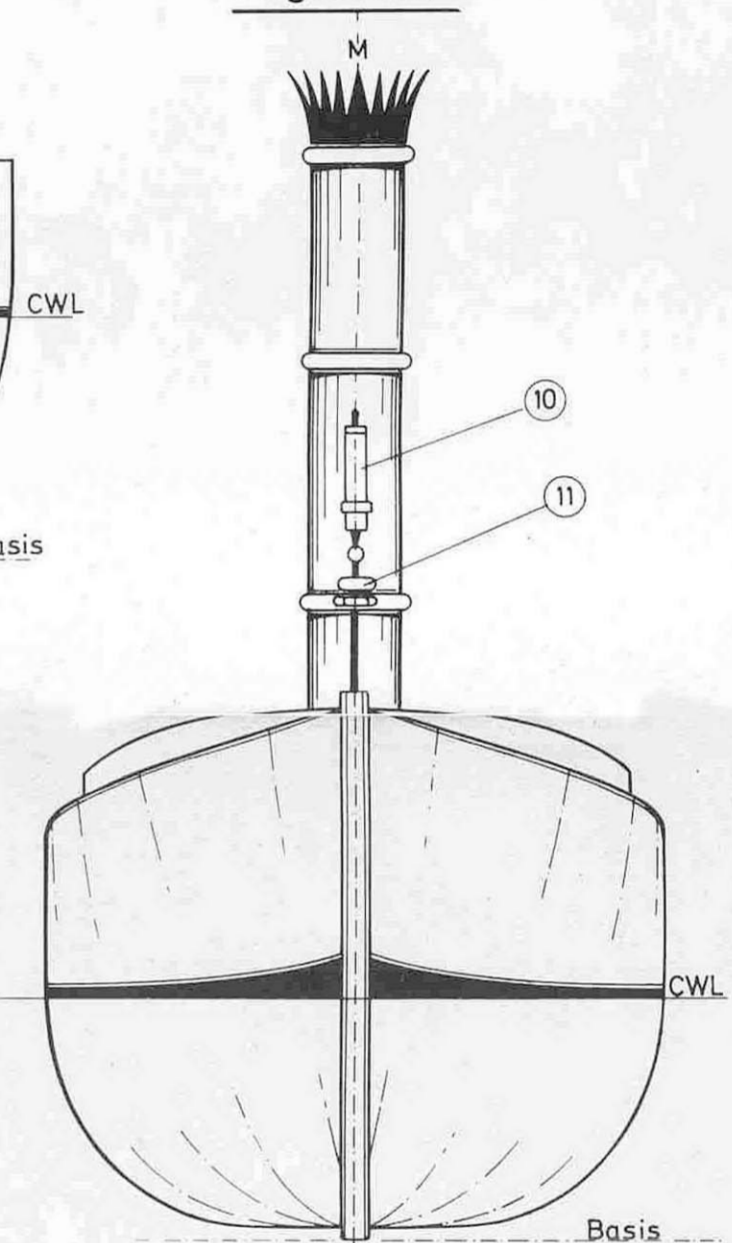


GENERALPLAN

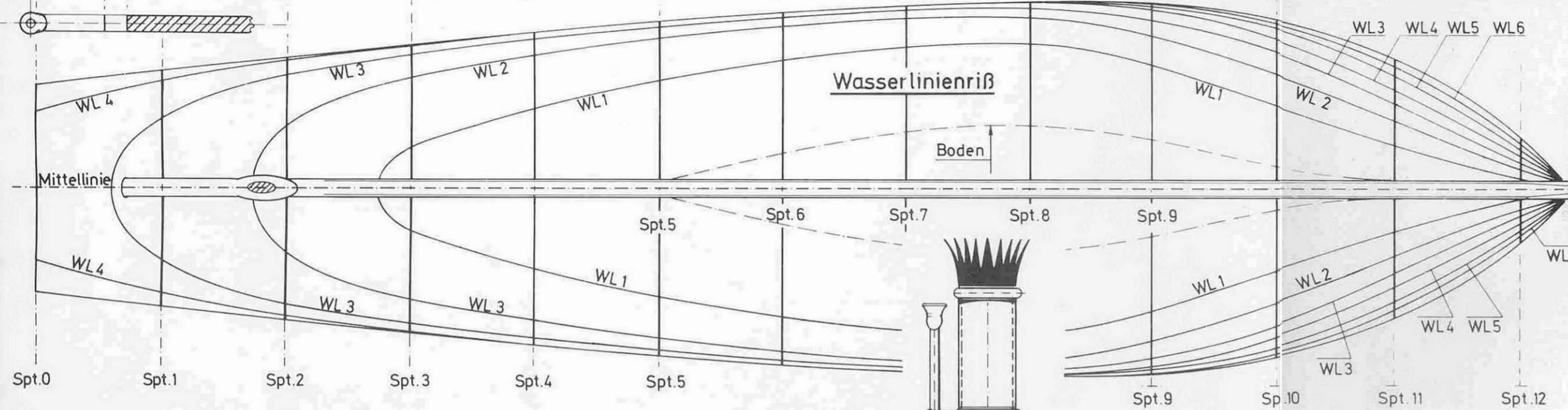
Heckansicht



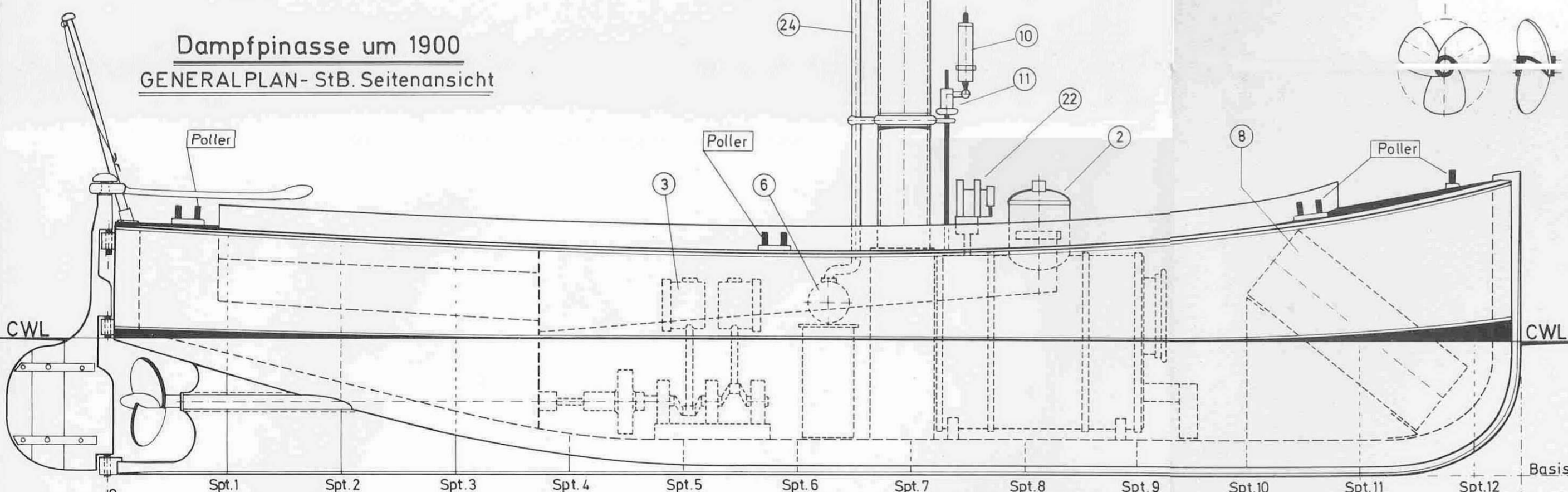
Bugansicht



Wasserlinienriß

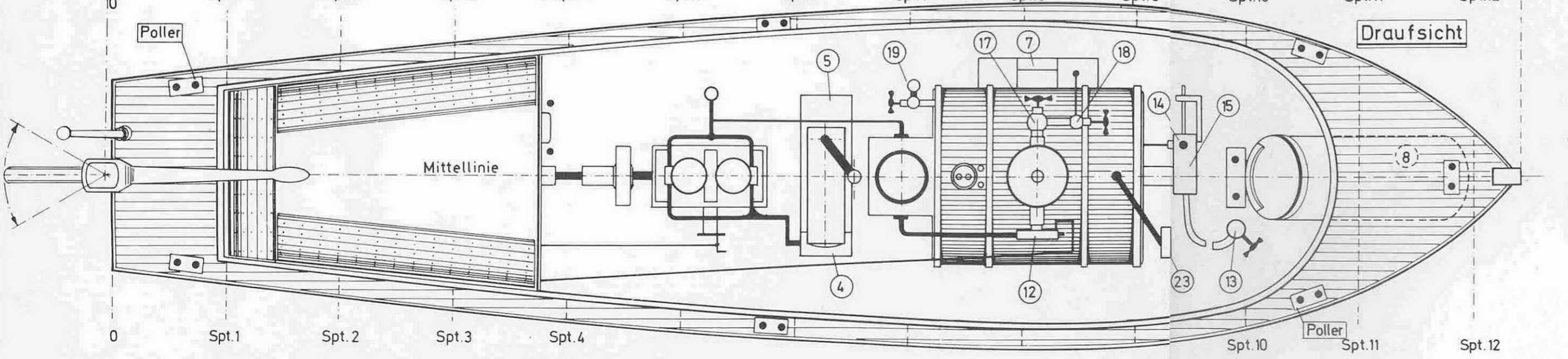


**Dampfpinasse um 1900
GENERALPLAN - StB. Seitenansicht**

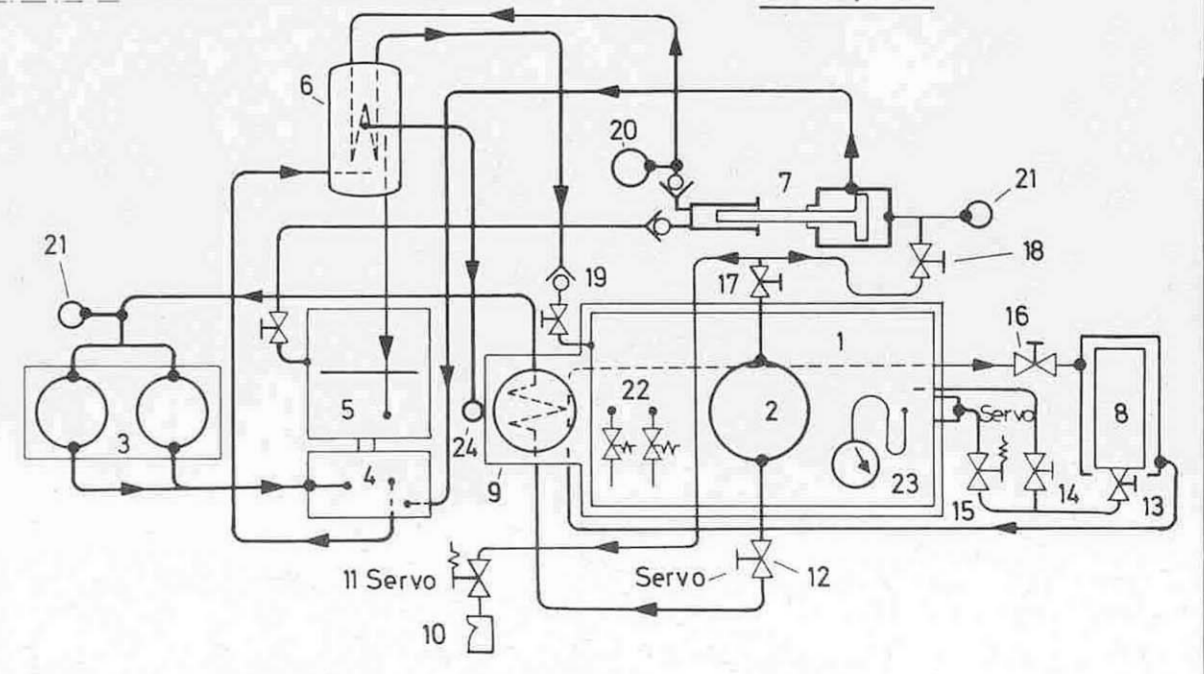


- 1 Kessel
- 2 Dampfdom
- 3 Maschine
- 4 Mischkondensator
- 5 Speiswasserbehälter
- 6 Speiswasservorw.
- 7 Speisepumpe
- 8 Gasflasche m. Behälter
- 9 Rauchkammer
- 10 Pfeife
- 11 Ventil Servobetätigt
- 12 Hauptdampfvent. (Servo)
- 13 Gasregelventil
- 14 Drosselvent. f. Zündfl.
- 15 Schnellschlußventil
- 16 Regelvent. Kart.-Heizung
- 17 Absperrvent. Hilfsbetr.
- 18 Anstellvent. Speisepumpe
- 19 Kesselspeisevent.
- 20 Druckwindkessel
- 21 Kondensöler
- 22 Kesselsicherheitsventile
- 23 Kesselmanometer
- 24 Abdampfrohr

Draufsicht



Rohrplan



Jegliche kommerzielle Auswertung/Verwertung, Teil- oder auszugsweise ist verboten und bedarf der Zustimmung vom: B. Scholz-Verlag, D-180 Wolfsburg, Stralsunder Ring 5. -COPYRIGHT: by B. Scholz-Verlag, Wolfsburg.

MW-PLANBEILAGE

PROJ. NAME: **DAMPFPINASSE um 1900**

MASSSTAB: 1:2

MW-AUSGABE NAME: 4.85